

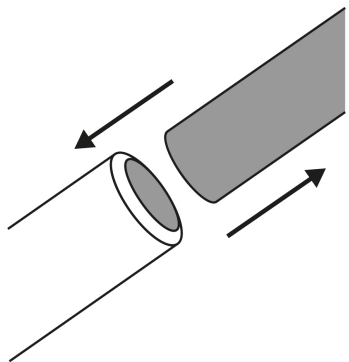
CÓDIGO: **16857** CLAVE: **BOMEX-31**

## Bomba extractora de aceites con palanca, Truper

- Cuerpo y tubo fabricados de acero
- Tubo telescópico ajustable a diferentes tamaños de tanque hasta 200 L
- Tuerca de fijación al tanque de 200 litros
- Empaque resistente de hule que evita fugas y no se deforma
- Para usar con lubricantes y aceites grado de viscosidad hasta ISO VG 100
- El tubo y la bomba vienen integrados en el mismo empaque

### Especificaciones

Capacidad de flujo	0.3 L/bombeo
Diámetro de tubo	1"
Longitud de tubo	89 cm
Peso	1.9 kg
Empaque individual	Caja
Inner	1
Master	10



Tubo telescópico  
ajustable a diferentes  
tamaños de tambo  
hasta 200 L

